

1520035

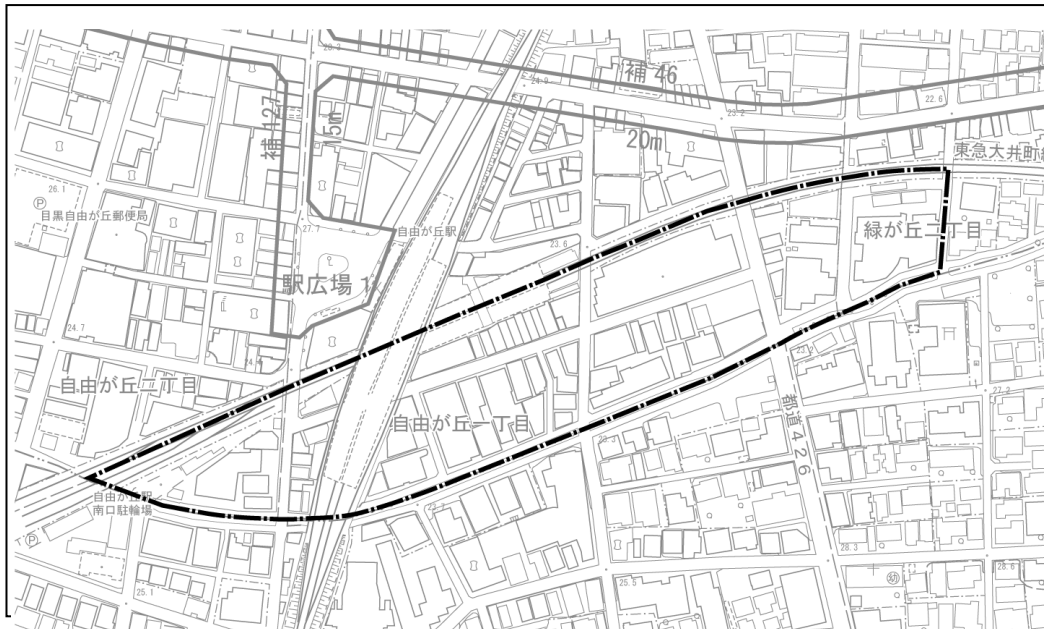
1-2916

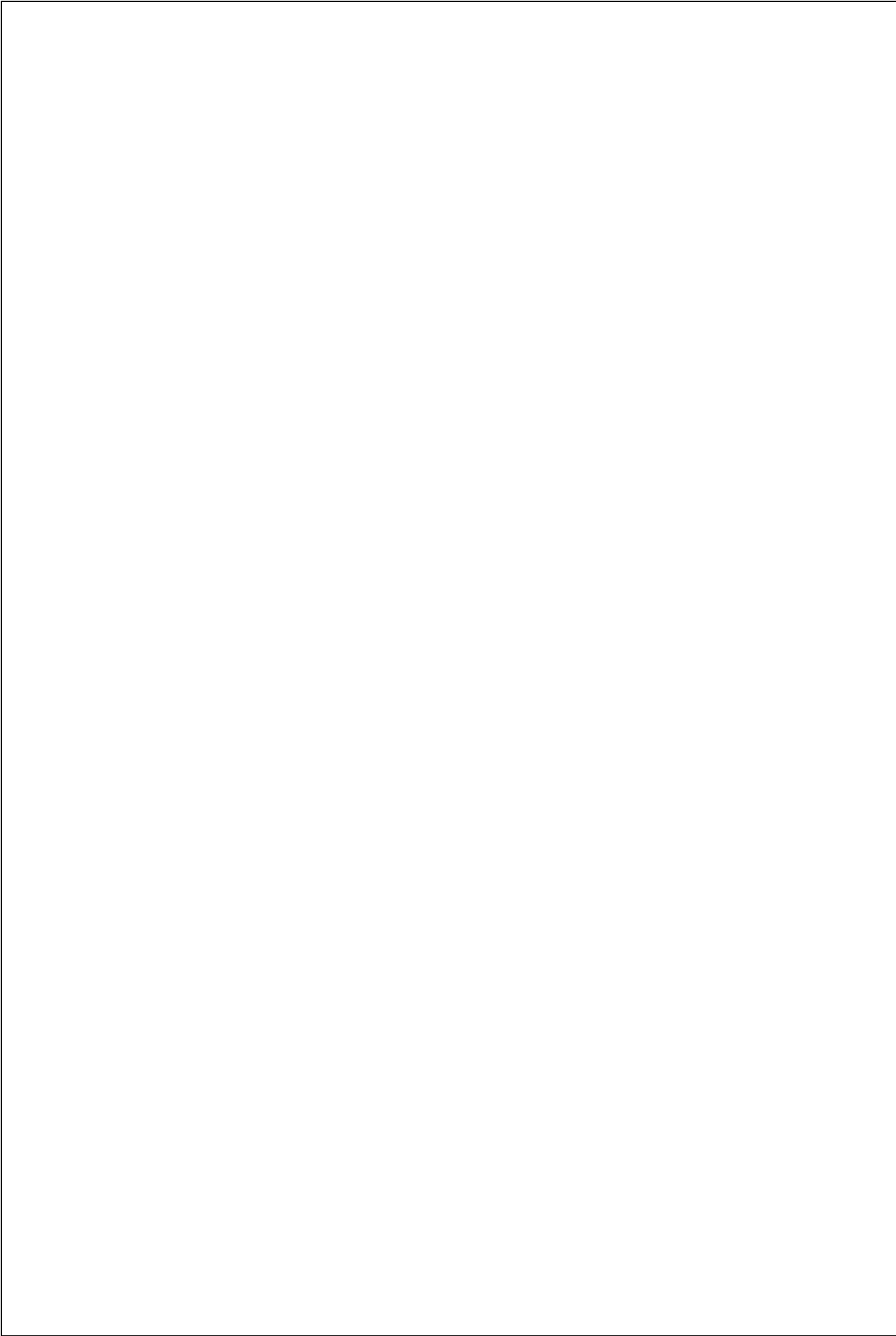
TEL 03 37174541 FAX 03 37174549

1520035

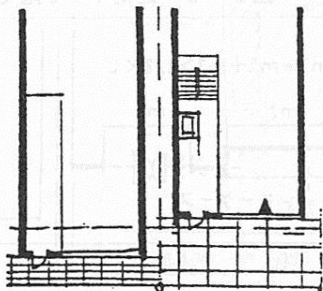
1-8-9

TEL 03 57292740 FAX 03 6715-0970

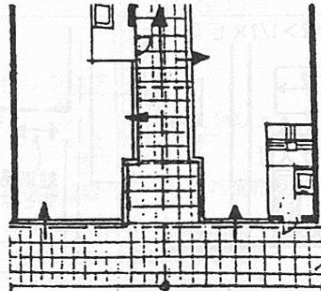




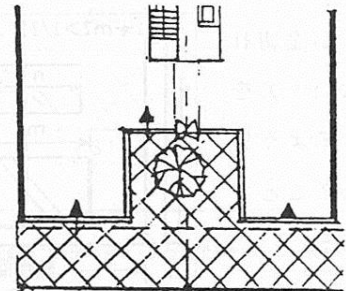
13m



- 従来の建て方
- 階段入口や脇のスペースによって店舗の間口が広くとれない



- 協調建て替えによる通り抜け路地
- 店舗の間口を広げ、店舗の有効利用
- 買物客の回遊性を高める



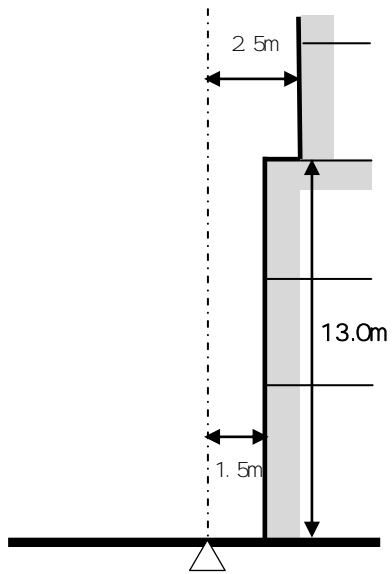
- 共同化によるポケット広場
- 店舗の間口を広げる
- 階段等の面積を店舗に転換

10

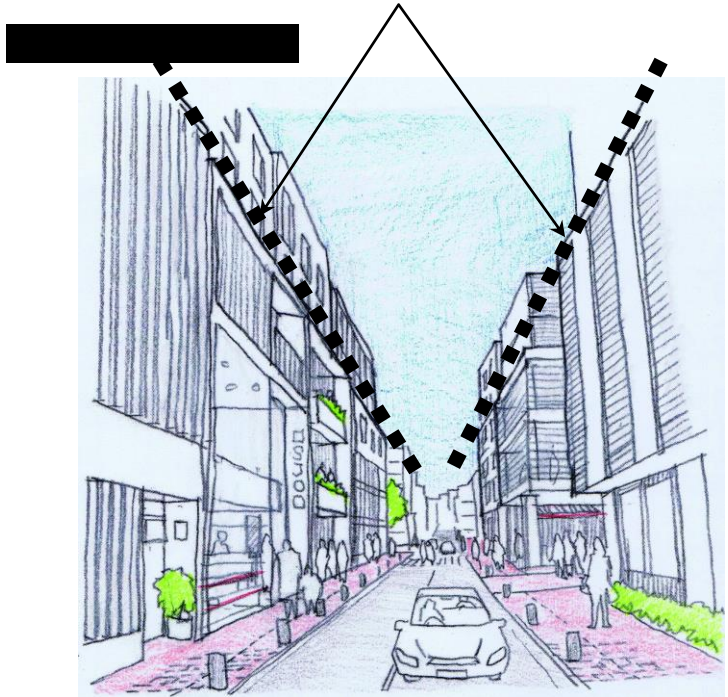
13m

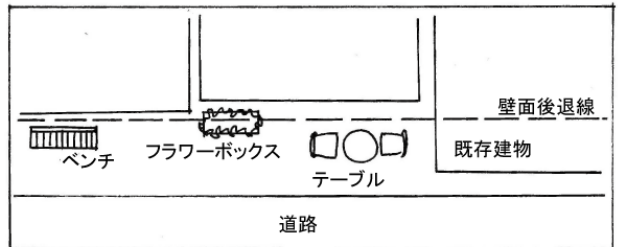
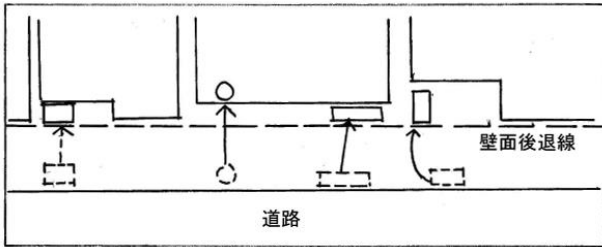
13m

13m



3 13 m



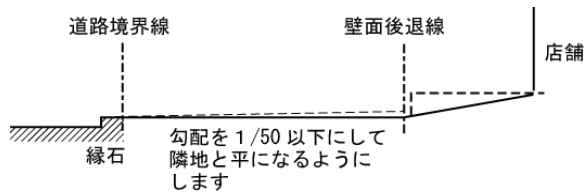


()

() 2.5m

()

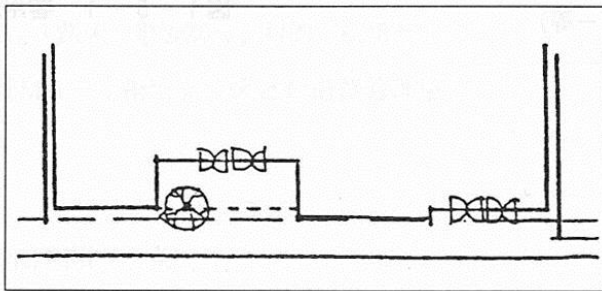
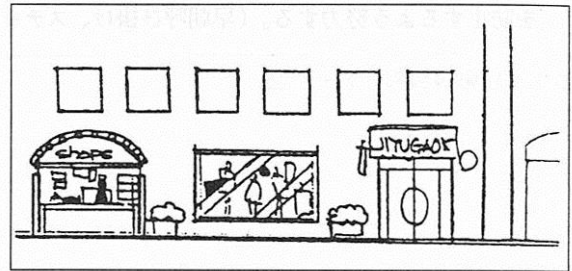
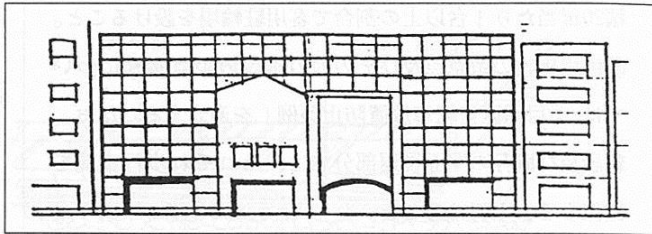
()



()

(1)

(2)



(1)

(2)

1
13m

10m

()

()

2.5m

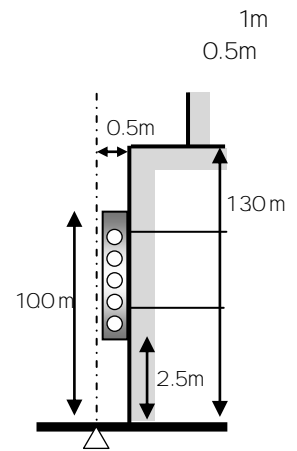
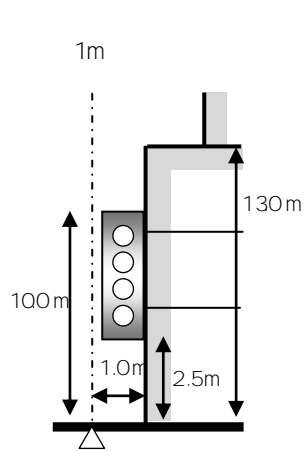
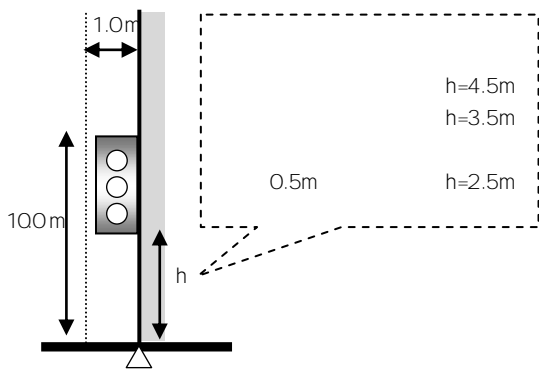
1m

1m

()

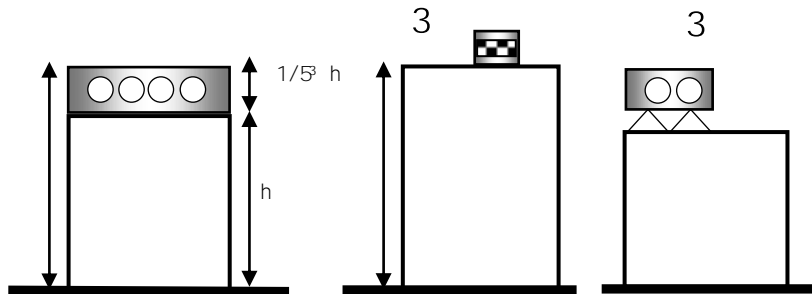
1m

2.5m



1/5

5



()

13m

30%

50

()

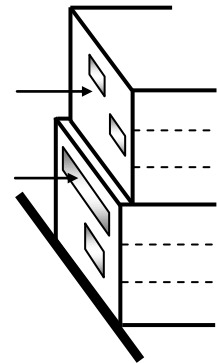
13m

20%

50

20%

30%



3/4

1/4

1

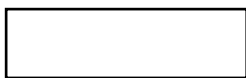
2

1

3



1/4



OR 4.9YR	4
5.0YR 5.0Y	6
	2

2

1

1

2.76

100

2

1

2

()

()

()

1/20

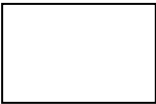
14

15

10

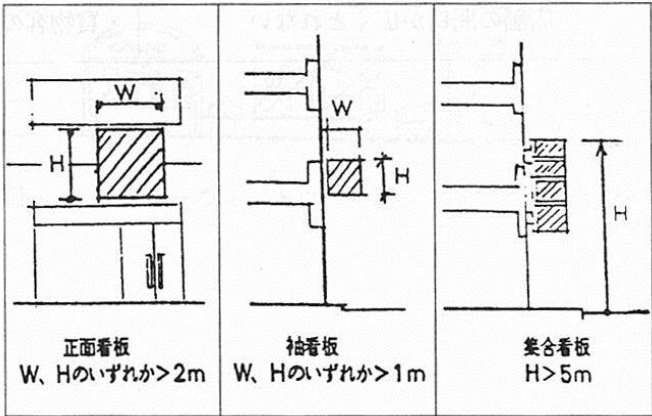
7

26



1/50

		1/100	1/50
	2	1/100	
		1/100	
	2	1/100	



15

